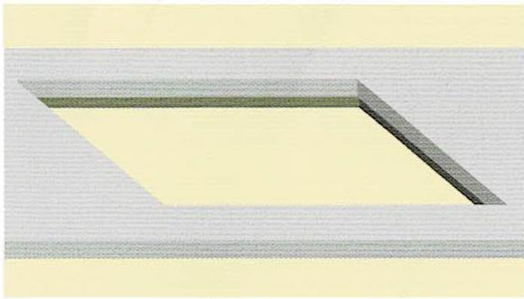


Hướng dẫn lắp đặt bồn rửa chén SHIGERU - lắp âm

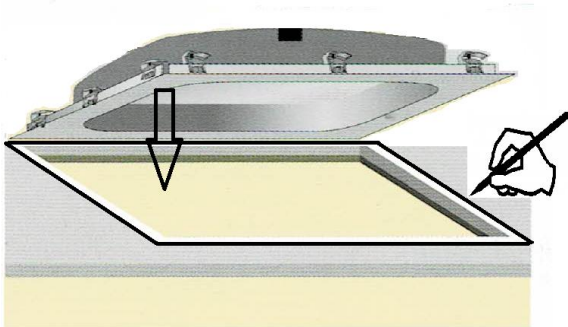
Bước 1: Khoét lỗ đá:

- **Dòng bồn JSM, JSN:**
Kích thước lỗ: **788mm x 438mm** với góc R15.
Độ dày mặt đá thích hợp: 15mm.
- **Dòng bồn JSL:**
Kích thước lỗ: **854mm x 438mm** với góc R15.
Độ dày mặt đá thích hợp: 15mm.
- **Dòng bồn đa chức năng và cơ bản:**
Kích thước lỗ khoét bằng kích thước lọt lòng của chậu ghi trên Catalog (khác nhau tùy từng bồn).
(Kích thước sẽ được cung cấp khi mua hàng).
Chú ý: Bồn rửa có độ bo góc khác nhau, khi cắt đá nên lưu ý để sản phẩm đạt được độ thẩm mỹ cao nhất.



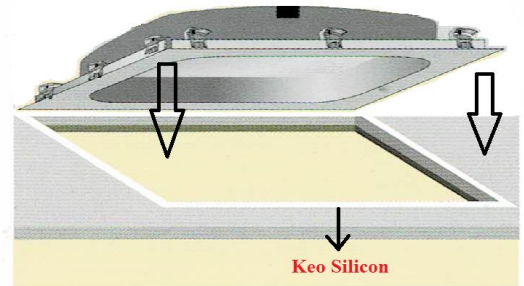
Bước 2: Xác định vị trí gắn bồn:

Úp ngược bồn rửa chén lại sau đó dùng bút đánh dấu theo viền ngoài của bồn rửa chén.
Căn sao cho 4 cạnh của bồn rửa chén nằm bên ngoài và cách đều 4 cạnh của lỗ đá.



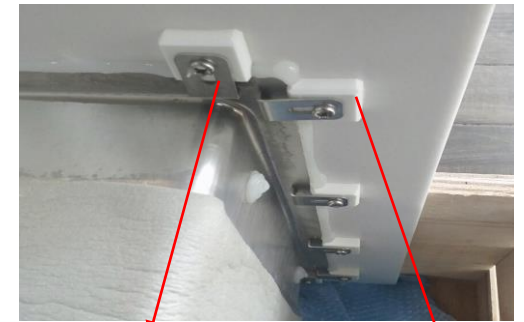
Bước 3: Gắn bồn vào mặt đá:

Dán keo đều theo vạch vừa đánh dấu.
Sau đó gắn bồn rửa chén lên và chờ keo khô.



Bước 4: Cố định bồn rửa chén.

Nếu mặt đá mỏng, có thể dùng keo gắn đá để gắn thêm 1 lớp đá đệm trước khi khoan và bắt vít nhằm tránh gây nứt mặt đá.



Nẹp kim loại

Lớp đá đệm

Bước 5: Hoàn thành

