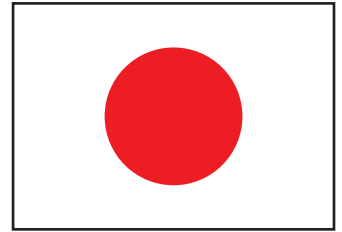


# SHIGERU



Made in Japan

*Stainless Kitchen Partner*  
Shigeru Industry Co., Ltd.

Catalog V24



Website chính thức tại Việt Nam: [Shigeru.vn](http://Shigeru.vn)

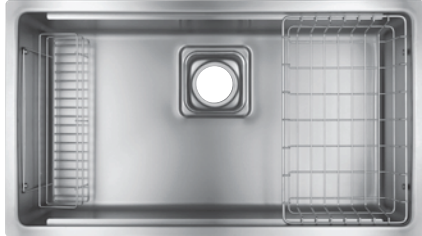


Tặng kèm



JSM-K FS Giá: 15.400.000 VND

LEJSM-K FS Giá: 17.400.000 VND



Tặng kèm



JSM-K-2F FS Giá: 20.300.000 VND

LEJSM-K-2F FS Giá: 22.300.000 VND



Tặng kèm



Giá chưa bao gồm thớt, tấm hỗ trợ

JSM-K-3F FS Giá: 25.000.000 VND

LEJSM-K-3F FS Giá: 27.500.000 VND

**Thông số kỹ thuật:**

- Vật liệu: Thép không gỉ(SUS304)
- Bề mặt: Mặt trơn - Hạt sần LE
- KT lọt lòng: L760×W410×H195mm
- KT phủ bì: L810×W460×H276mm
- KT cắt đá lắp âm: L787×W440mm R15,5 \*

\* Lưu ý: Cần đảm bảo cắt đá đúng kích thước trên

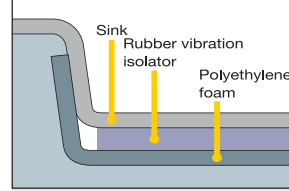
**Lưu ý:**

- Chậu rửa bề mặt trơn sẽ dễ bị trượt xước hơn bề mặt hạt sần LE.
- Không sử dụng hóa chất tẩy rửa, chà sắt, chà cước để vệ sinh chậu rửa.
- Vệ sinh chậu rửa cuối mỗi ngày để bề mặt chậu luôn sáng bóng, sạch đẹp.
- Dùng khăn lau khô các giọt nước đọng lại trên chậu để tránh cặn canxi.

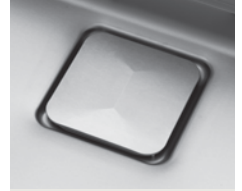


**Giảm thiểu tiếng ồn**

Tích hợp lớp đệm cao su thông minh phủ dưới đáy chậu

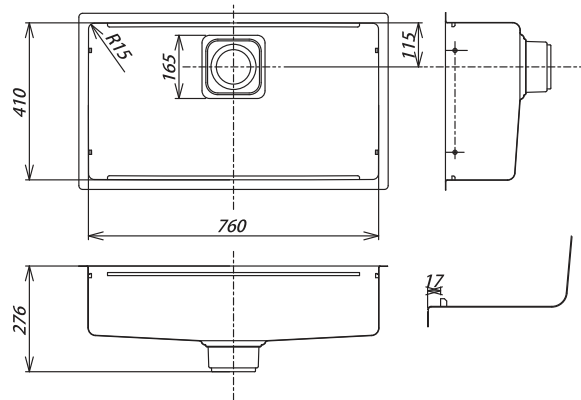


**Ngăn ngừa tụ hơi nước dưới tủ**  
Nhờ lớp xốp Polyethylene cách nhiệt được quấn quanh chậu.



**Tính thẩm mỹ cao**

Nắp đậy được thiết kế sang trọng, đẹp mắt.



**Dễ dàng lau chùi**

Cống thoát nước được dập liền khối với chậu rửa thật tinh tế.



Tặng kèm



JSN-K FS Giá: 11.900.000 VND

LEJSN-K FS Giá: 13.900.000 VND



Tặng kèm



JSN-K-2F FS Giá: 16.900.000 VND

LEJSN-K-2F FS Giá: 18.900.000 VND



Tặng kèm

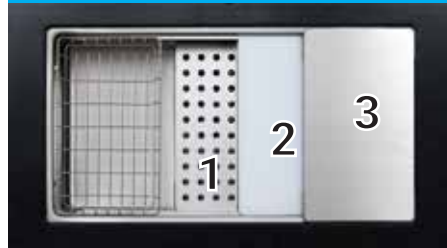


Giá chưa bao gồm thớt, tấm hỗ trợ

JSN-K-3F FS Giá: 21.400.000 VND

LEJSN-K-3F FS Giá: 23.500.000 VND

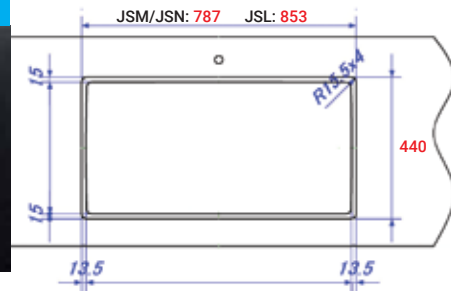
**Lắp âm chậu JS15 đúng cách**



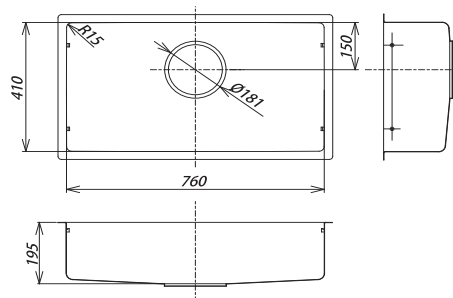
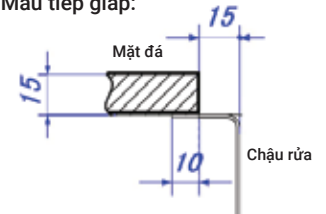
Sử dụng được phụ kiện ở cả 3 tầng trượt



**Kích thước cắt đá chuẩn:**



**Mẫu tiếp giáp:**



**Thông số kỹ thuật:**

- Vật liệu: Thép không gỉ(SUS304)
- Bề mặt: Mặt trơn - Hạt sần LE
- KT lọt lòng: L760×W410×H195mm
- KT phủ bì: L810×W460×H202mm
- KT cắt đá lắp âm: L787×W440mm R15,5\*

\* Lưu ý: Cần đảm bảo cắt đá đúng kích thước trên



Tặng kèm

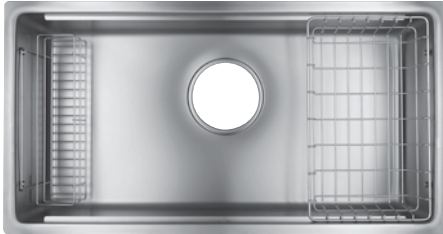


JSL- K FS

Giá: 12.400.000 VND

LE JSL- K FS

Giá: 14.400.000 VND



Tặng kèm

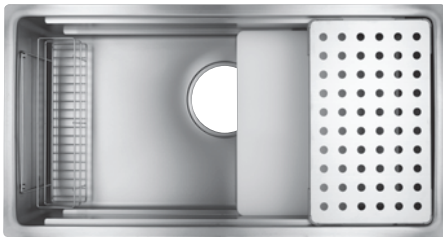


JSL-K 2F FS

Giá: 17.900.000 VND

LE JSL-K 2F FS

Giá: 19.900.000 VND



Tặng kèm



JSL-K 3F FS

Giá: 22.500.000 VND

LE JSL-K 3F FS

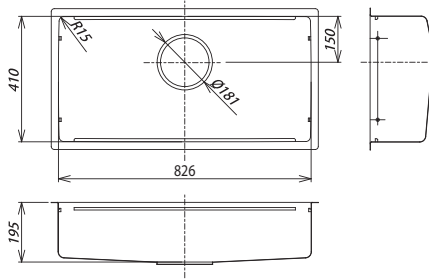
Giá: 24.700.000 VND

Giá chưa bao gồm thớt, tấm hỗ trợ

**Thông số kỹ thuật:**

- Vật liệu: Thép không gỉ(SUS304)
- Bề mặt: Mặt trơn - Hạt sần LE
- KT lọt lòng: L826xW410xH195mm
- KT phủ bì: L875xW460xH202mm
- KT cắt đá: L853xW440mm R15,5 \*

\* Lưu ý: Cần đảm bảo cắt đá đúng kích thước trên



**Lưu ý:**

- Chậu rửa bề mặt trơn sẽ dễ bị trượt xước hơn bề mặt hạt sần LE.
- Không sử dụng hóa chất tẩy rửa, chà sắt, chà cước để vệ sinh chậu rửa.
- Vệ sinh chậu rửa cuối mỗi ngày để bề mặt chậu luôn sáng bóng, sạch đẹp.
- Dùng khăn lau khô các giọt nước đọng lại trên chậu để tránh cặn canxi.



**Đặc điểm chậu JSL**

Trong các dòng chậu JS15, JSL là chậu có chiều dài lớn nhất (kích thước phủ bì lên đến 875mm).

Nhờ đó giúp người nội trợ sử dụng được nhiều phụ kiện hoặc thao tác hai người cùng lúc.

[www.shigeru.vn](http://www.shigeru.vn)

**Bề mặt hạt sần LE**

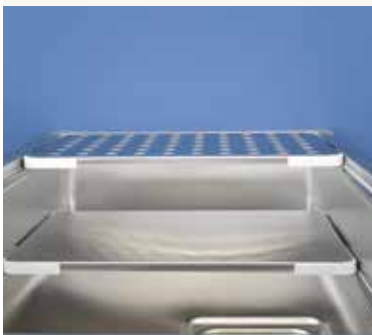
Hạn chế trầy xước, chống bám bẩn, giảm đọng nước, dễ lau chùi.

**SHIGERU**  
Made in Japan

Logo "Shigeru" và "Made in Japan" được khắc laser rõ nét ở sản phẩm chính hãng

**JS15**

Sử dụng linh hoạt các phụ kiện kết hợp với các tầng trượt trên chậu nhằm gia tăng không gian thao tác, sơ chế thức ăn một cách hiệu quả



Sử dụng tối đa 3 tầng trượt kết hợp với các phụ kiện để tăng không gian thao tác tối đa



Sử dụng các tấm phụ kiện ở các độ cao khác nhau giúp bạn sơ chế thực phẩm nhanh chóng và hiệu quả.



Khi cắt thực phẩm cứng nên điều chỉnh độ cao của thớt để có thể tác dụng lực mạnh hơn từ đó mang lại sự hiệu quả và an toàn.



Khi sơ chế cá sống, sử dụng tấm thoát nước và xả nước liên tục để cá không bị tanh - cách người Nhật thường sử dụng khi chế biến cá.



Tấm thoát nước đa chức năng giúp bạn có thể trung thực ăn với nước sôi 1 cách an toàn mà vẫn cách xa đáy chậu - đảm bảo vệ sinh.



Sử dụng các tấm trượt ở độ cao phù hợp với tầm tay, hạn chế khom lưng, giúp làm giảm áp lực lên vùng lưng của bạn, nhờ vậy có thể duy trì một tư thế thoải mái khi làm bếp.



Sử dụng toàn bộ không gian của chậu rửa để sắp xếp dụng cụ sau khi nấu ăn sẽ tiết kiệm một khoảng không gian đáng kể cho nhà bếp của bạn.



**Thớt lỗ inox 1.800.000đ**  
Một tấm thớt lỗ đa năng giúp bạn làm cá, trứng mì được an toàn và vệ sinh hơn.  
Kích thước: W245 x D406



**Thớt nhựa 1.800.000đ**  
Giúp mở rộng không gian nấu ăn và sơ chế thực phẩm, cũng có thể sử dụng để đỡ chậu rửa chén.  
Kích thước: W245 x D406



**Tấm hỗ trợ 1.800.000đ**  
Thớt có thể sử dụng để dùng trên chậu rửa và cả trên mặt bàn bếp.  
Kích thước: W245 x D406  
W259 x D438



**Thớt Hinoki 1.200.000đ**  
Thớt được làm từ gỗ Hinoki nhập khẩu Nhật Bản. An toàn tuyệt đối với sức khỏe, hương thơm đặc trưng.  
Kích thước: W245 x D406  
W259 x D438



**Chậu nhỏ trữ nước 3.500.000đ**  
Chậu nhỏ với cấu tạo thông minh có thể kết hợp với các tầng trượt của chậu rửa nhằm phát huy tối đa hiệu quả làm bếp cho người sử dụng.  
Kích thước: L373xW267xD120



**Rổ xả phòng (Tặng kèm)**

Rổ xả phòng giúp xả phòng và bụi rửa luôn khô ráo, tránh mùi hôi do vi khuẩn tích tụ lâu ngày.



**Giá thoát nước (Tặng kèm)**

Giá thoát nước với độ sâu vừa phải. Dùng để đặt các nguyên liệu đã rửa sạch hoặc các dụng cụ nhà bếp khác.  
KT: W245 x D407

[www.shigeru.vn](http://www.shigeru.vn)

**Bộ xả KIT (Tặng kèm)**

**Sử dụng cho chậu:**

- JSN / LEJSN
- JSL / LEJSL
- FCM-K FS NE
- IB-K FS NE
- GB-K FS NE
- FCJ-K FS NE
- IK-K FS NE
- GX-K FS


























**Bộ xả Kakuhausui (Tặng kèm)**

**Sử dụng cho chậu:**

- JSM / LEJSM



**Lưu ý:** Chỉ hỗ trợ bán lẻ bộ xả cho khách hàng đang sử dụng chậu rửa SHIGERU chính hãng nhập khẩu từ Nhật Bản.  
**Giới hạn:** 1 bộ xả mua thêm / 1 chậu.  
**Giá bán:** 3.000.000 đ/bộ

<b>Loại chậu</b>	 <b>FCJ-K</b>	 <b>FCM-DK</b>	 <b>GB-DK</b>	 <b>IB-DK</b>	 <b>GX-K</b>
		 <b>FCM-K</b>	 <b>GB-K</b>	 <b>IB-K</b>	
<b>Phụ kiện</b>				 <b>IK-K</b>	
<b>Thớt lỗ</b> <b>1,800,000 đ</b>	 KT: 276 x 384	 KT: 192 x 384	 KT: 248 x 447	—	 KT: 250 x 407
<b>Thớt nhựa</b> <b>1,800,000 đ</b>	 KT: 274 x 384	 KT: 224 x 384	 KT: 248 x 445	—	—
<b>Thớt Hinoki</b> <b>1,200,000 đ</b>	 KT: 274 x 384	 KT: 224 x 384	 KT: 248 x 445	<a href="http://www.shigeru.vn">www.shigeru.vn</a>	
<b>Giá thoát nước</b> <b>Tặng kèm</b>	 KT: 272 x 380 x 134	 KT: 188 x 380 x 134	 KT: 232 x 445 x 134	 KT: 220 x 409 x 120	—



**Bộ xả Haisuiittai**  
Tặng kèm

Sử dụng cho chậu:

- FCM-DK FS NE
- IB-DK FS NE
- GB-DK FS NE

**Ưu điểm bộ xả của chậu SHIGERU:**

- Bẫy nước ngăn mùi, ngăn côn trùng bò ngược hiệu quả.
- Thiết kế tối giản, tận dụng được không gian phía dưới chậu rửa để làm ngăn kéo hoặc để chứa đồ.
- Cấu tạo bởi những vật liệu có độ bền cực cao giúp chống va đập, cản mốp.
- Dễ dàng tháo lắp, xử lý khi bị nghẹt, vệ sinh định kỳ



**Thớt lỗ** 1,800,000 đ



**Thớt nhựa** 1,800,000 đ



**Giá thoát nước** Tặng kèm

**Hình ảnh bộ xả ngang lắp đặt thực tế**



**FCM-K FS NE**

Giá: 11.600.000 VND

**IB-K FS NE**

Giá: 11.200.000 VND

**GB-K FS NE**

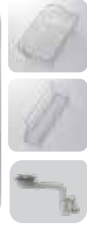
Giá: 11.900.000 VND



Tặng kèm



Tặng kèm



Tặng kèm

**Thông số kỹ thuật:**

- Vật liệu: Thép không gỉ (SUS304)
- Bề mặt: Hạt sán NE
- KT lọt lòng: L783xW495xH200mm
- KT phủ bì: L810xW520xH207mm
- KT cắt đá lắp âm: L789xW501mm R\*

\* Kiểm tra góc bo R, không cắt góc vuông.

**Thông số kỹ thuật:**

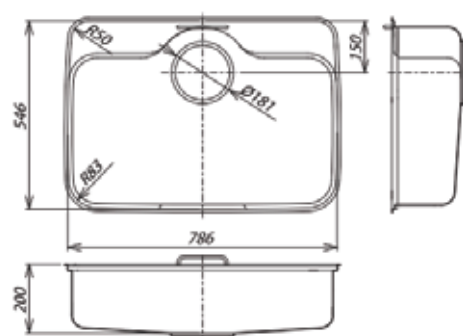
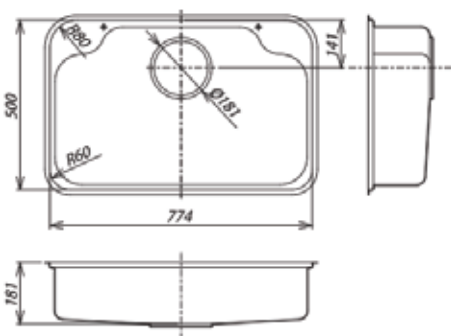
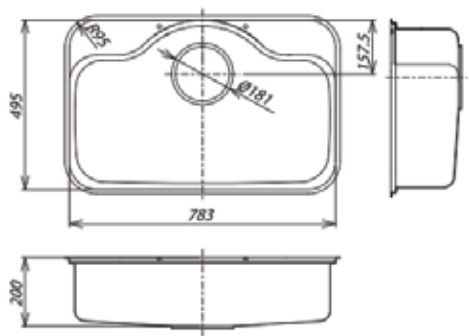
- Vật liệu: Thép không gỉ (SUS304)
- Bề mặt: Hạt sán NE
- KT lọt lòng: L774xW500xH181mm
- KT phủ bì: L804xW530xH189mm
- KT cắt đá lắp âm: L780xW506mm R\*

\* Kiểm tra góc bo R, không cắt góc vuông.

**Thông số kỹ thuật:**

- Vật liệu: Thép không gỉ (SUS304)
- Bề mặt: Hạt sán NE
- KT lọt lòng: L786xW546xH200mm
- KT phủ bì: L806xW566xH208mm
- KT cắt đá lắp âm: L792xW552mm R\*

\* Chậu GB có cạnh hơi bo tròn, cần đo và ước thủ chậu thực tế trước khi cắt đá.

[www.shigeru.vn](http://www.shigeru.vn)**FCJ-K FS NE**

Giá: 12.500.000 VND

**IK-K FS NE**

Giá: 9.400.000 VND

**GX-K FS**

Giá: 9.400.000 VND



Tặng kèm



Tặng kèm



Tặng kèm

**Thông số kỹ thuật:**

- Vật liệu: Thép không gỉ (SUS304)
- Bề mặt: Hạt sán NE
- KT lọt lòng: L984xW495xH200mm
- KT phủ bì: L1008xW520xH207mm
- KT cắt đá lắp âm \* : L990xW501mm R\*

\* Kiểm tra góc bo R, không cắt góc vuông.

**Thông số kỹ thuật:**

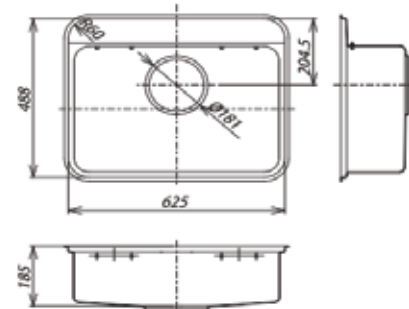
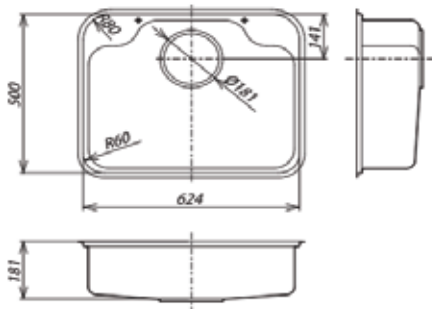
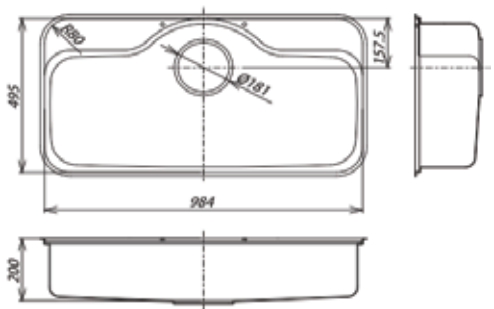
- Vật liệu: Thép không gỉ (SUS304)
- Bề mặt: Hạt sán NE
- KT lọt lòng: L624xW500xH181mm
- KT phủ bì: L654xW530xH189mm
- KT cắt đá lắp âm \* : L630xW506mm R\*

\* Kiểm tra góc bo R, không cắt góc vuông.

**Thông số kỹ thuật:**

- Vật liệu: Thép không gỉ (SUS304)
- Bề mặt: Mặt trơn BA
- KT lọt lòng: L625xW488xH185mm
- KT phủ bì: L649xW512xH192mm
- KT cắt đá lắp âm \* : L631xW494mm R\*

\* Kiểm tra góc bo R, không cắt góc vuông.



Chú thích các ký hiệu:

Chậu âm

Vòi lắp trên chậu

Giảm ồn

Hạt sán

**FCM-DK FS NE****Giá: 12.000.000 VND****IB-DK FS NE****Giá: 12.000.000 VND****GB-DK FS NE****Giá: 12.500.000 VND**

Tặng kèm



Tặng kèm



Tặng kèm

**Thông số kỹ thuật:**

- Vật liệu: Thép không gỉ (SUS304)
- Bề mặt: Hạt sần NE
- KT lọt lòng: L783xW495xH200mm
- KT phủ bì: L810xW520xH289mm
- KT cắt đá lắp âm \*: L789xW501mm R\*

\* Kiểm tra góc bo R, không cắt góc vuông.

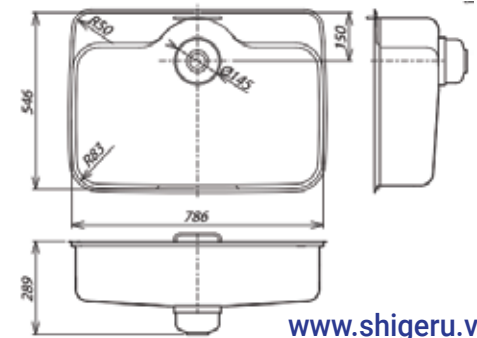
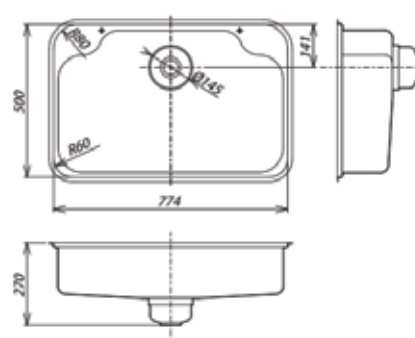
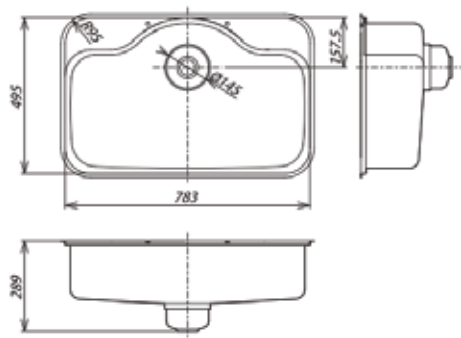
**Thông số kỹ thuật:**

- Vật liệu: Thép không gỉ (SUS304)
- Bề mặt: Hạt sần NE
- KT lọt lòng: L774xW500xH181mm
- KT phủ bì: L804xW530xH270mm
- KT cắt đá lắp âm \*: L780xW506mm R\*

\* Kiểm tra góc bo R, không cắt góc vuông.

**Thông số kỹ thuật:**

- Vật liệu: Thép không gỉ (SUS304)
- Bề mặt: Hạt sần NE
- KT lọt lòng: L786xW546xH200mm
- KT phủ bì: L806xW566xH289mm
- KT cắt đá lắp âm \*: L792xW552mm R\*

**Với chậu GB, cần đo và ước thử chậu thực tế trước khi cắt đá.**[www.shigeru.vn](http://www.shigeru.vn)

Chú thích các ký hiệu:

Chậu âm

Vòi lắp trên chậu

Giảm ồn

Hạt sần

**Đặc điểm của dòng chậu có bộ xả liên khối.**

Bộ xả liên khối với chậu rửa giúp việc vệ sinh chậu trở nên dễ dàng hơn bao giờ hết.



Lưới lọc rác lớn đựng được rất nhiều rác. Cấu tạo bo tròn không góc cạnh hạn chế bị bám rác, dễ vệ sinh, lau chùi.



Nắp chặn nước cấu tạo thông minh giúp việc chặn nước dễ dàng chỉ với một thao tác.



Phía dưới chậu và bộ xả đều được bọc một lớp xốp cách nhiệt, ngăn ngừa việc ngưng tụ hơi nước.



Nắp đáy inox sang trọng, ngăn ngừa việc tiếp xúc giữa thực phẩm và rác thải phía dưới.

**Ưu điểm bề mặt hạt sần NE****SHIGERU**  
Made in Japan

Logo "Shigeru" và "Made in Japan" rõ nét ở sản phẩm chính hãng

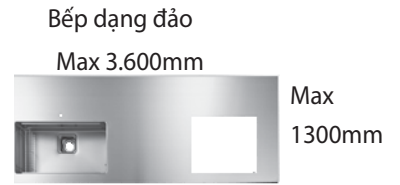
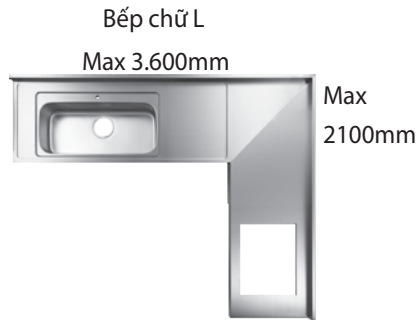
- Hạn chế tối đa trà xước.
- Chống bám bẩn, giảm đọng nước trên bề mặt.
- Dễ dàng vệ sinh, lau chùi.
- Lắp lánh khi gặp ánh sáng.



## TỰ DO CHỌN LỰA KHÔNG GIAN BẾP YÊU THÍCH

Để giúp quý khách hàng hiện thực hóa không gian bếp mơ ước của mình, chúng tôi đã nỗ lực đa dạng hóa hoa văn bề mặt và kích thước mặt bếp

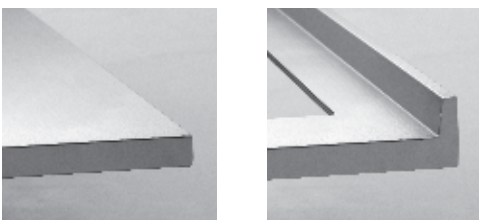
[www.shigeru.vn](http://www.shigeru.vn)



**1** BẠN CÓ THỂ ĐIỀU CHỈNH KÍCH THƯỚC BỀ MẶT VÀ LỖ CHỜ ĐẾN TỪNG ĐƠN VỊ MILIMET



**7** TÙY CHỌN VÁCH CHỐNG TRÀN NƯỚC PHÍA SAU.



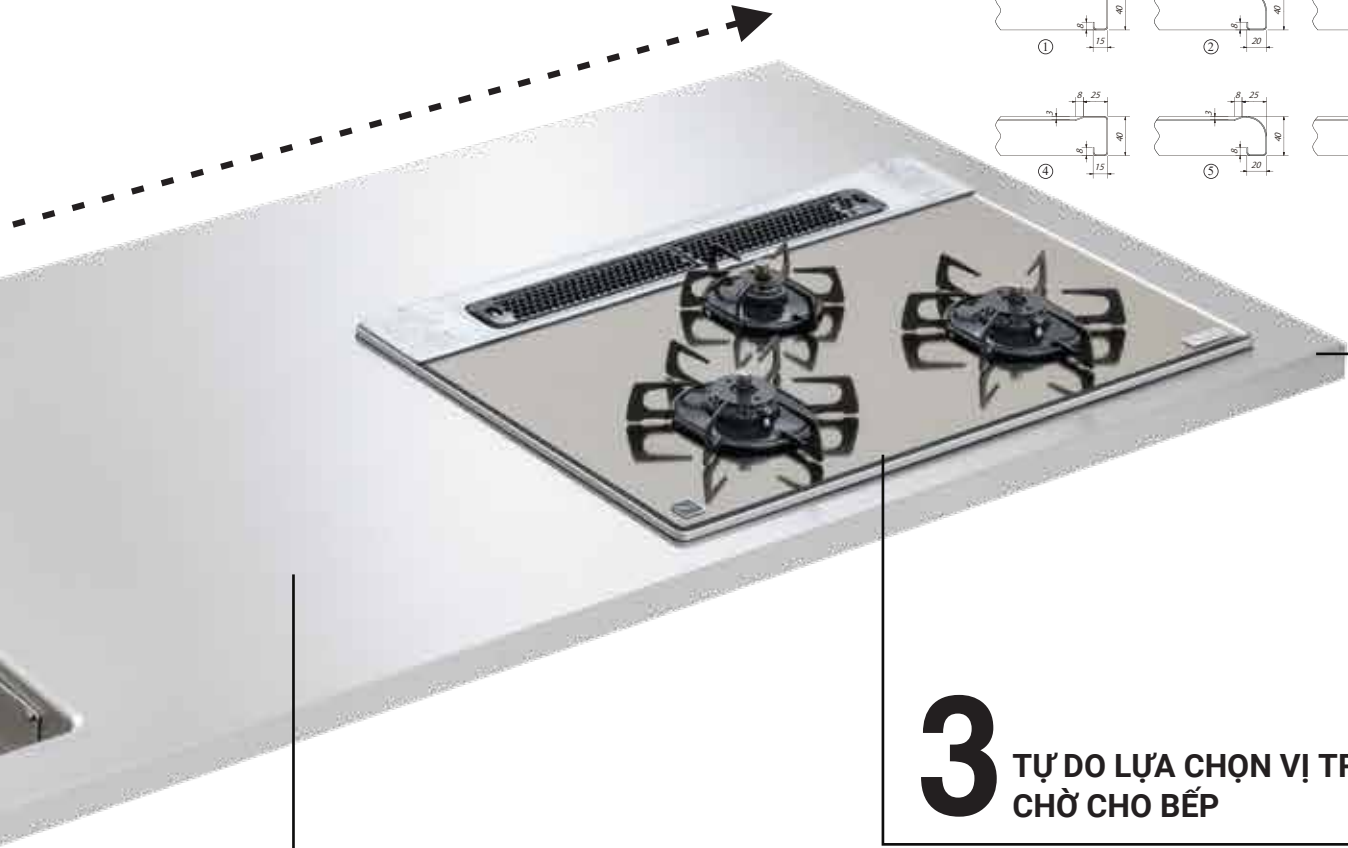
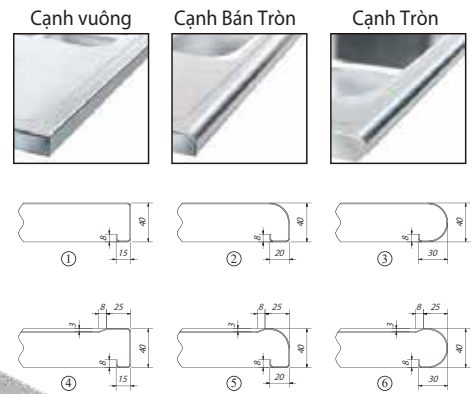
**2** TỰ DO LỰA CHỌN KIỂU DÁNG CHẬU RỬA YÊU THÍCH



# 6 CÓ THỂ TÙY CHỌN RÃNH CHỐNG TRÀN NƯỚC.



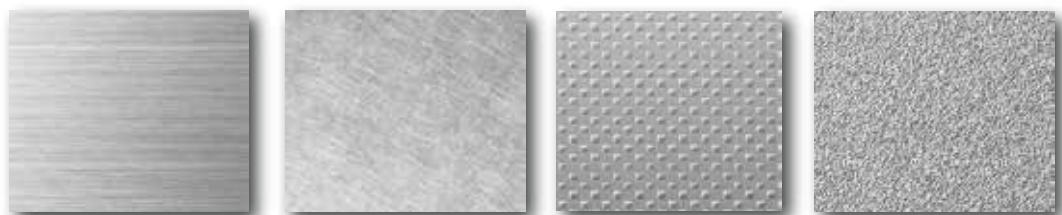
# 5 CÁC LỰA CHỌN KIỂU DÁNG CẠNH BẾP.



# 3 TỰ DO LỰA CHỌN VỊ TRÍ LỖ CHỜ CHO BẾP

[www.shigeru.vn](http://www.shigeru.vn)

# 4 NHIỀU HOA VĂN MẶT BẾP – SÁNG BÓNG VÀ ĐẸM, ĐEM ĐẾN CẢM GIÁC SANG TRỌNG



1.Xước Sợi Tóc

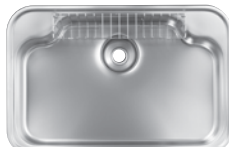
2. Xước Rối

3. Chấm Vuông

4. Chấm Ngân Hà



Dòng chậu JS15



Dòng chậu liền khối với bộ xả nước


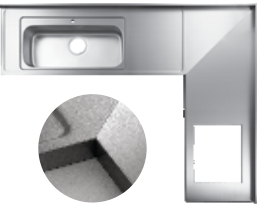
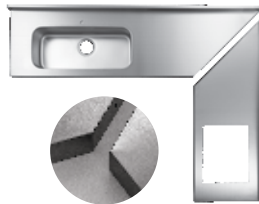



Dòng chậu đa tính năng



**BẢNG TÓM LƯỢC CÁCH PHỐI MẶT BẾP GQ.**

[www.shigeru.vn](http://www.shigeru.vn)

					
		<b>Chữ I</b>	<b>Chữ L (hàn liền 1 khối)</b>	<b>Chữ L (tiếp giáp cố định bằng vít)</b>	<b>Dạng đảo, bán đảo</b>
<b>1</b>	Kích thước	Mặt ngang tối đa 3600mm Bề rộng tối đa 650mm Ngoài kích thước trên vui lòng liên hệ	Cạnh dài tối đa 3600mm Cạnh ngắn tối đa dài 2100mm Bề rộng từ 600mm - 750mm (2 mặt bếp phải chung độ rộng)	Kết hợp dạng đảo với dạng chữ I	Mặt ngang tối đa 3600mm Bề rộng tối đa 1300mm Ngoài kích thước trên vui lòng liên hệ
<b>2</b>	Chậu	Tùy chọn trong catalogue			
		Có thể tùy chọn vị trí chậu rửa			
<b>3</b>	Lỗ chờ bếp	Có thể tùy chọn vị trí lỗ chờ bếp			
<b>4</b>	Bề mặt				
	Xước sợi tóc	Có	Có	Có	Có
	Xước rổ	Có	Có	Có	Có
	Chấm vuông	Có	Có	Có	Chỉ đáp ứng được bề mặt 800mm trở lại
	Chấm ngân hà	Có	Có	Có	Không
<b>5</b>	Cạnh bếp				
	Cạnh vuông (có thể thay đổi độ cong)	Có	Có	Có	Có (tất cả các mặt)
	Cạnh bán tròn	Có	Có	Không	Có (chỉ làm được cạnh trước sau)
	Cạnh tròn	Có	Không	Không	Có (chỉ làm được cạnh trước sau)
<b>6</b>	Rãnh ngăn tràn nước	- Rãnh xung quanh (tối đa kích thước 3600mm x 750mm) - 1 rãnh cạnh trước	- Rãnh xung quanh - 1 rãnh cạnh trước	- Rãnh xung quanh chỉ làm được phía có chậu rửa, loại bắt vít bếp chữ I - 1 rãnh cạnh trước (bắt vít 45 độ)	- Rãnh xung quanh (tối đa đến kích thước 3600mm x 750mm) - 1 rãnh cạnh trước
<b>7</b>	Chọn vách ngăn nước	Có thể tùy chọn có vách hoặc không, có thể yêu cầu độ dày và độ cao			Không

# Chăm sóc các sản phẩm bằng thép không gỉ

www.shigeru.vn



## Chăm sóc chậu rửa

Chậu rửa là nơi dễ bị đóng cặn và bám bẩn vì tần suất sử dụng với nước rất nhiều.

Ngay cả khi lau sạch nước sau khi sử dụng vẫn có khả năng bị đóng cặn, nấm mốc.



- Chà nhẹ chậu rửa chén ngay sau khi sử dụng bằng miếng rửa chén mềm và nước rửa chén còn thừa theo hướng xước của vân bề mặt..

- Sau khi xả nước, nên dùng khăn khô lau sạch các giọt nước còn sót lại. để ngăn ngừa cặn canxi.



## Chăm sóc mặt bàn bếp

Mặt bàn bếp bằng thép không gỉ thường bị vấy bẩn mỗi khi nấu ăn. Vì khi đặt nồi chảo, gia vị hoặc khi để vật kim loại như dao làm bếp, đồ hộp lên trên mặt bàn bếp trong thời gian dài thì mặt bếp có thể bị lây gỉ sét từ những vật đó.



- Sau khi nấu ăn, lau sạch mặt bàn bếp bằng khăn ướt, cuối cùng dùng khăn khô để lau lại.

- Tuyệt đối không sử dụng bụi nhùi kim loại, bụi nhùi cước, các loại khăn có độ nhám để lau chùi mặt bàn bếp vì sẽ gây trầy xước.



## Chà rửa bằng chanh

Chà xung quanh bề mặt của chậu rửa chén bằng miếng chanh đã sử dụng. Vỏ chanh sẽ tẩy sạch mảng bám và giữ độ bóng cho chậu rửa.



## Chăm sóc hàng tuần

Chà nhẹ toàn diện bằng miếng bọt biển ẩm và nước rửa chén. Sau đó, xả sạch bằng nước ấm. Cuối cùng, lau lại bằng khăn khô.

## CHĂM SÓC VÀ XỬ LÝ ĐẶC BIỆT

### Phương pháp làm sạch gỉ sét:

#### ■ Để giữ cho sản phẩm thép không gỉ đẹp bền mãi mãi

- Lau sạch ngay khi bị dính các chất mặn như nước tương, muối, nước mắm,...

- Không sử dụng thuốc tẩy gốc Clo, Vim, Sumo,... Trong trường hợp bất đắc dĩ phải sử dụng cần xả sạch lại bằng nước ngay lập tức.

- Khi thi công, không đặt lên bề mặt chậu rửa các loại máy móc, vật liệu kim loại. Nếu có vụn sắt, mảnh sắt rơi vào chậu rửa, cần làm sạch ngay để tránh hình thành gỉ sét.

#### ■ Trường hợp nhận gỉ từ vật liệu khác

- Nếu vết gỉ còn nhẹ, có thể loại bỏ bằng các loại chất tẩy rửa chuyên dụng giành cho thép không gỉ.

- Nếu gỉ sét đã trở nên nghiêm trọng hơn, có thể sử dụng giấy nhám mịn (#1000-1200) đã làm ướt rồi chà nhẹ vết gỉ.

- Bất kỳ hành động đánh bóng, chà sát nào cũng có thể hủy hoại lớp vân ban đầu của thép không gỉ.

- Nên liên hệ đơn vị bán hàng trước khi tự ý xử lý các vết gỉ sét.

## CÁC CÂU HỎI THƯỜNG GẶP VỀ THÉP KHÔNG GỈ

### Câu hỏi : Thép không gỉ là vật liệu gì?

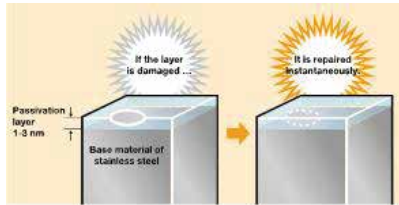
Thép không gỉ là tên gọi chung của loại hợp kim được làm từ sắt (Fe) và Crôm (Cr). Thép không gỉ chứa 1,2% Carbon (C) hoặc ít hơn. Đặc tính của thép không gỉ là khả năng chống gỉ cao. Đối với các sản phẩm nhà bếp, thép không gỉ SUS 304 (18Cr - 8Ni) được sử dụng chủ yếu.

### Câu hỏi: Thép không gỉ có bị ăn mòn và bị gỉ sét hay không?

Đặc tính chính của thép không gỉ là khả năng chống gỉ cao nhờ vào lớp crôm bề mặt đặc biệt. Lớp phủ này có khả năng tự tái tạo ngay lập tức nhờ phản ứng của Crôm có trong thép và Oxy trong khí quyển.

Tuy nhiên thép không gỉ không phải là không bị ăn mòn trong mọi trường hợp mà đặc biệt nhạy cảm với chất Clo có trong nước biển, nước máy. Chất này làm kéo dài quá trình tự tái tạo của lớp phủ bề mặt làm cho thép không gỉ có thể bị ăn mòn và gỉ sét một phần.

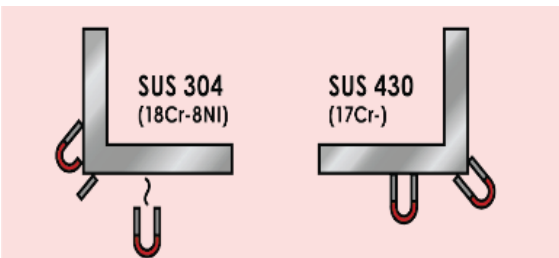
Một khả năng khác là **"nhận gỉ"** từ vật liệu khác, như để yên chiếc kẹp tóc hoặc những thứ tương tự trên mặt thép không gỉ trong một thời gian dài, thành phần sắt trên kẹp tóc và những vật tương tự đó bị gỉ và có thể bám vào bề mặt thép không gỉ và là nguyên nhân gây nên gỉ sét.



### Câu hỏi: Tại sao thép không gỉ đã qua gia công lại hút nam châm?

Thép không gỉ thông dụng SUS304 không hút nam châm ở điều kiện bình thường.

Tuy nhiên khi bị đập nhiều lần trong quá trình sản xuất sẽ làm cho cấu trúc kim loại của thép bị thay đổi. Từ đó sẽ hút nam châm, tuy nhiên khả năng chống ăn mòn không thay đổi.



### Câu hỏi: Tại sao thép không gỉ là kim loại nhưng bề mặt lại bị trầy xước?

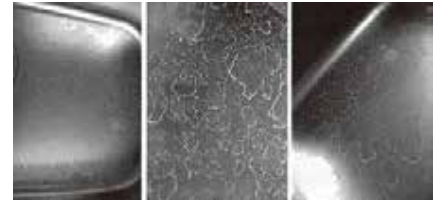
Nếu so sánh, thép không gỉ thuộc loại cứng trong kim loại, nhưng đá - cạnh rìa của bộ đồ ăn (chất liệu gốm sứ) và cát mịn (hạt thạch anh) bám vào các loại rau củ là vật liệu vô cơ cực kỳ cứng, vì vậy trong quá trình làm bếp sẽ chà sát lên bề mặt của chậu rửa hoặc mặt bàn bếp nên việc trầy xước trên bề mặt là không thể tránh khỏi.

Tuy nhiên, thép không gỉ khi bị trầy xước, ngay lập tức tạo thành một lớp màng oxit trên bề mặt của nó để bảo vệ không làm gỉ sét. Vì có thể duy trì các thuộc tính không gỉ nên được sử dụng rộng rãi xung quanh nước.

Các vết trầy xước gây chú ý khi bắt đầu sử dụng, nhưng sau một thời gian, khi các vết xước chồng lên nhau sẽ dịu đi và không nhìn rõ nữa.

### Câu hỏi: Các vết bẩn và mảng bám màu trắng trên thép không gỉ là gì?

Vết bẩn và vết mảng màu trắng thường được gọi là "cặn vôi" hay "xà phòng kim loại"



「Cặn vôi」 là một sản phẩm của axit silicic có trong nước máy tích tụ dần trong quá trình sử dụng do việc rửa xả và tự khô của chậu rửa.

「Xà phòng kim loại」 hình thành do các thành phần khoáng chất như magiê và canxi, sắt có trong nước phản ứng với thành phần xà phòng (axit béo) và bám dính trên bề mặt.

Bụi bẩn có thể tích tụ mỗi ngày mà ta không nhìn thấy và khi nó trở nên đáng chú ý đã trở thành vết bẩn khó loại bỏ. Các vết bẩn đã bị tích tụ nếu không được xử lý sẽ là nguyên nhân của sự ăn mòn hoặc gỉ sét.

### Câu hỏi: Thép không gỉ có thể tái chế không?

Thép không gỉ có thể được tái chế 100% mà không bị xuống cấp; Các sản phẩm bồn rửa, mặt bàn bếp bằng thép không gỉ cũng được sản xuất từ nguyên liệu thép không gỉ tái chế và sẽ được thu gom, tái chế.